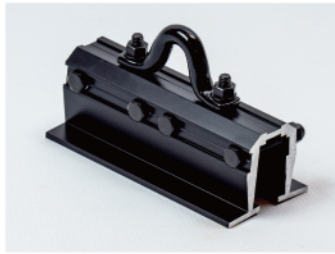
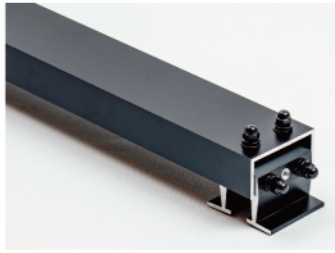


金属屋根縦ハゼ固定「安全金具」セット内容 〈重量：約300g〉



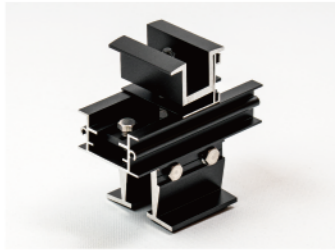
部材名	個数	材質
金具本体〈H44×W50×L120mm〉	1	アルミニウム A6063-T5〈アルマイト処理ブラック〉
側部固定ボルトナット 〈M6L40ボルト1個・袋ナット1個・SW1個・平ワッシャー1個〉	4	SUS304〈ブラック〉
アイストラップ〈IS10〉	1	SUS304〈ブラック〉
アイストラップ固定ボルトナット 〈M6L20ボルト1個・ナット1個・SW1個・平ワッシャー1個〉	2	SUS304〈ブラック〉
取外し用ボルト〈オプション〉 〈M8L40ボルト〉	-	SUS304〈シルバー〉

金属屋根・両端縦ハゼ固定「雪止め金具」セット内容 〈重量：約600g〉



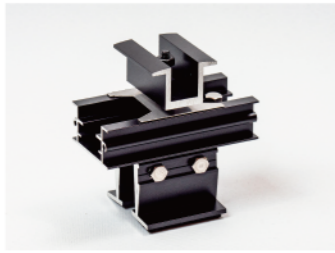
部材名	個数	材質
縦ハゼ固定金具〈H44×W50×L53mm〉	2	アルミニウム A6063-T5〈アルマイト処理ブラック〉
側部固定ボルトナット 〈M6L40ボルト1個・袋ナット1個・SW1個・平ワッシャー1個〉	2×2=4	SUS304〈ブラック〉
上部チャンネル横架材固定ボルトナット 〈M6L25ボルト1個・袋ナット1個・SW1個・平ワッシャー1個〉 〈内部：ナット1個・平ワッシャー1個・SW1個〉	2×2=4	SUS304〈外部：ブラック、内部：シルバー〉
チャンネル横架材〈H30×W60×t3：L363mm〉	1	アルミニウム A6063-T5〈アルマイト処理ブラック〉
取外し用ボルト〈オプション〉 〈M8L40ボルト〉	-	SUS304〈シルバー〉

金属屋根縦ハゼ固定「太陽光パネル取付金具」



A. 端部取付金具 〈重量：約280g〉

部材名	個数	材質
縦ハゼ固定金具〈H44×W50×L53mm〉	1	アルミニウム A6063-T5〈アルマイト処理ブラック〉
側部固定ボルトナット 〈M6L40ボルト1個・袋ナット1個・SW1個・平ワッシャー1個〉	2	SUS304〈シルバー〉
金具本体〈H25×W50×L100mm〉 〈固定ビス：2-4×12ビス〉	1	アルミニウム A6063-T5〈アルマイト処理ブラック〉 SUS-XM7〈ブラック〉
端部金具〈H30・32・35・外ツバ用〉 〈M6L14ボルト1個・L45or50ボルトナット1個・ ナット4個・平ワッシャー1個・SW1個〉	1	アルミニウム A6063-T5〈アルマイト処理ブラック〉 SUS304〈外部：ブラック、内部：シルバー〉
取外し用ボルト〈オプション〉 〈M8L40ボルト〉	-	SUS304〈シルバー〉
軒先用キャップ〈H20×W50×t2mm〉〈オプション〉 〈固定ビス：2-4×12ビス〉	-	アルミニウム A6063-T5〈アルマイト処理ブラック〉 SUS-XM7〈ブラック〉



B. 中間取付金具 〈重量：約270g〉

部材名	個数	材質
縦ハゼ固定金具〈H44×W50×L53mm〉	1	アルミニウム A6063-T5〈アルマイト処理ブラック〉
側部固定ボルトナット 〈M6L40ボルト1個・袋ナット1個・SW1個・平ワッシャー1個〉	2	SUS304〈ブラック〉
金具本体 H25×W50×L100mm 〈固定ビス：2-4×12ビス〉	1	アルミニウム A6063-T5〈アルマイト処理ブラック〉 SUS-XM7〈ブラック〉
中間金具〈H30・32・35・外ツバ用〉 〈M6L14ボルト1個・L45or50ボルトナット1個・ ナット4個・平ワッシャー1個・SW1個〉	1	アルミニウム A6063-T5〈アルマイト処理ブラック〉 SUS304〈外部：ブラック、内部：シルバー〉
取外し用ボルト〈オプション〉 〈M8L40ボルト〉	-	SUS304〈シルバー〉



快適性・耐久性・省エネ・安全性を高める建材開発

マジカナテック株式会社

<http://majikana-tech.com/>



■開発・製造元

マジカナテック株式会社

本社：〒639-2143 奈良県葛城市南道穂31番地11

製造所：〒639-2143 奈良県葛城市南道穂71番地8

TEL：0745-43-9237 FAX：0745-43-9247

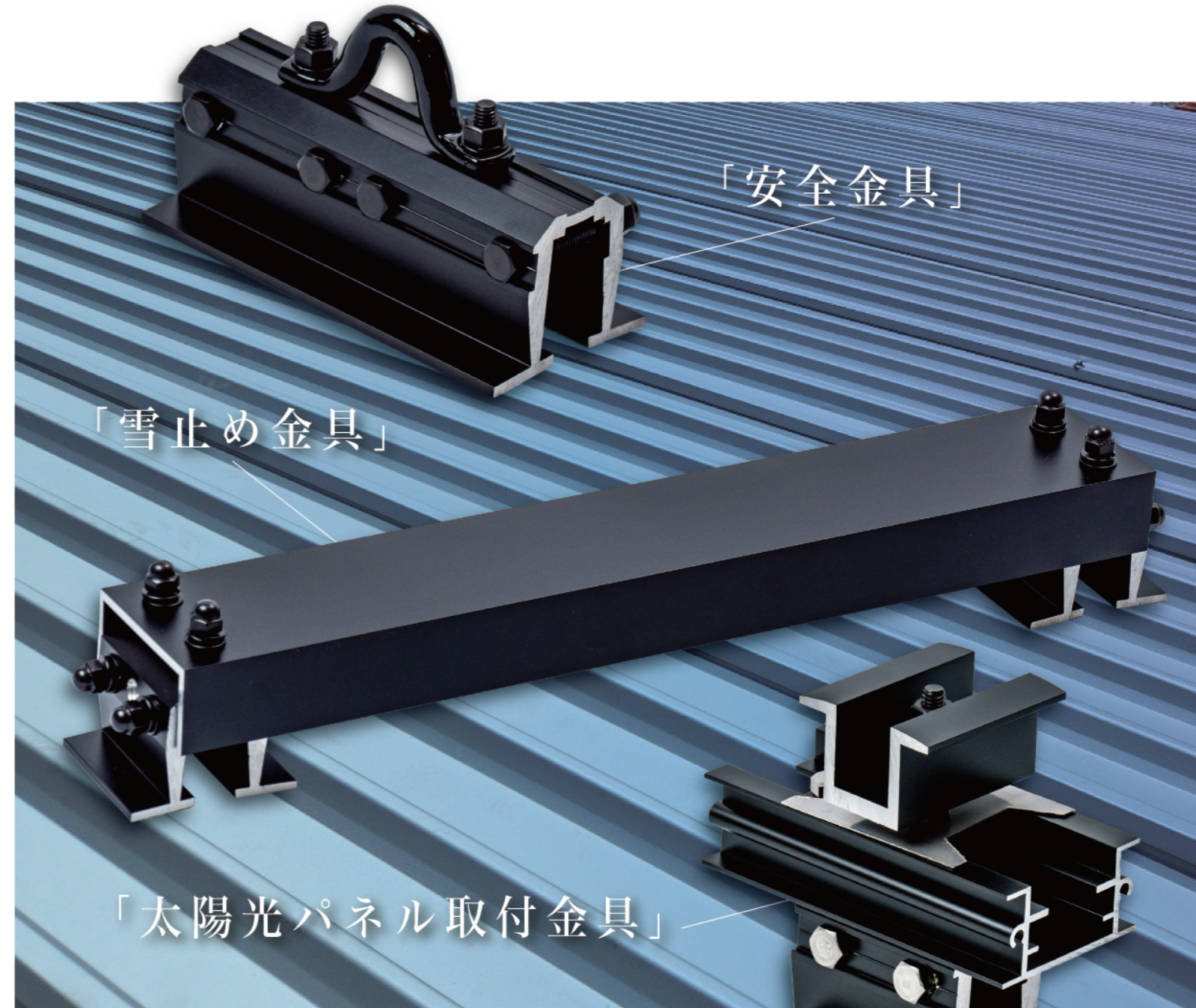
■共同開発

富士スレート株式会社

本社：〒771-0202 徳島県板野郡北島町太郎八須字新開1-32

TEL：088-697-0247 FAX：088-697-0253

金属屋根・縦ハゼ固定金具



「安全金具」

「雪止め金具」

「太陽光パネル取付金具」

Your Safety First

あなたの安全を第一に

金属屋根縦ハゼ固定 「安全金具」

金属屋根縦ハゼ固定「安全金具」は、縦ハゼに固定する落下防止用金具です。縦ハゼ高さ27mm以下、幅13mm以下の縦ハゼに取付けできます。

金属屋根の縦ハゼ固定で引張り強さを高めると金属屋根に傷が付いたり破損するため、破損しない適度の引張り強さを確認し、コンパクトで取付けやすく、低コストを目指した商品開発を行いました。

長さが120mmでコンパクト、重量が約300gで軽く、取付けやすく、軒先側への引張り強さは安全率2として約100kgf(1,000N)の強さがあります。

- ①ハシゴと屋根との固定利用。
- ②命綱固定アンカーとしての利用等に利用できます。命綱固定アンカーとしての利用は、親綱等を用いた横の複数個の連結設置をお勧めします。



製品仕様

品名	金属屋根縦ハゼ固定「安全金具」
金具本体図	
梱包内容	<ul style="list-style-type: none"> ・金具本体 (H44×W50×L120mm) 1個 ・側部固定ボルトナット 4個 〈M6 L40ボルト1個・袋ナット1個・SW1個・平ワッシャー1個〉 ・アイストラップ (IS10) 1個 ・アイストラップ固定ボルトナット 2個 〈M6 L20ボルト1個・ナット1個・SW1個・平ワッシャー1個〉 ・取外し用ボルト (オプション) 〈M8 L40ボルト〉
重量	約300g

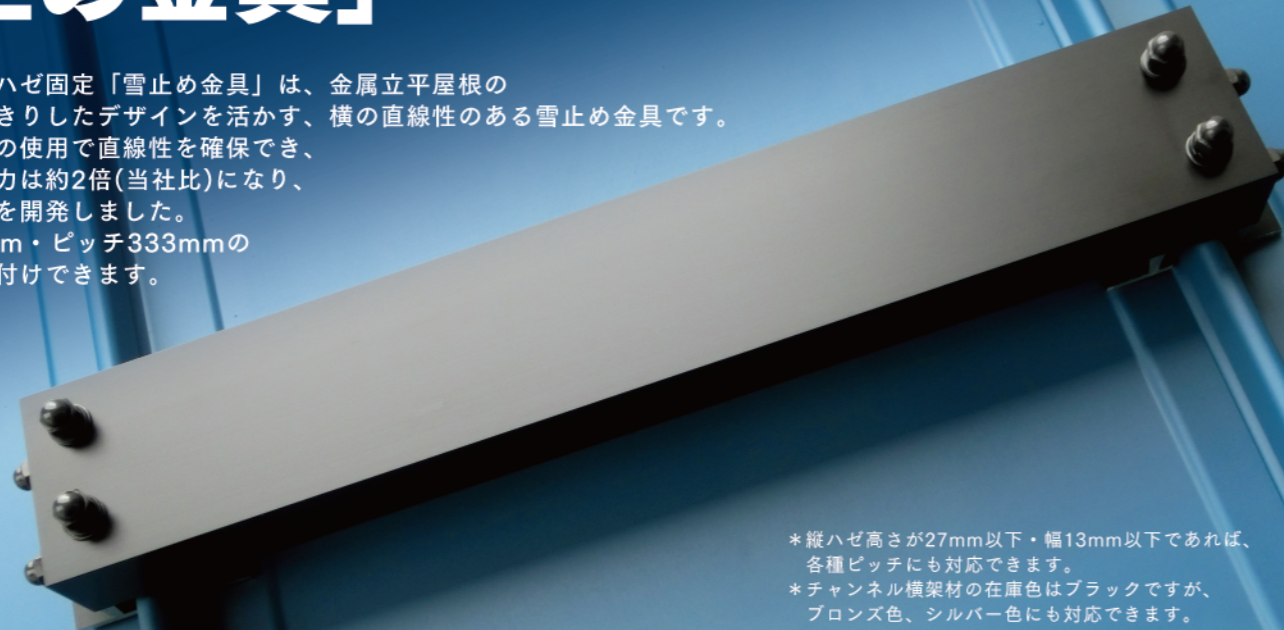
製品性能

①奈良県産業振興総合センター 安全金具引張強さ試験	
試験体：金属屋根縦ハゼ固定「安全金具」 L120mm 野地板：構造用合板 厚さ12mm 910×500mm タル木：45×45 ピッチ333mm 金属立平屋根 縦ハゼH25mm・ピッチ333mm 長さ400mm：2枚	
試験体	90度(軒先方向) 〈最大荷重(KN)〉
1	2.78
2	2.65
3	1.75
平均値	2.39
※安全率=2として 1.2→1.0KNとする	

②奈良県産業振興総合センター 安全金具ロープ連結引張強さ試験	
試験体：金属屋根縦ハゼ固定「安全金具」L120mm×2個又は4個 野地板：構造用合板 厚さ12mm 910×500mm タル木：45×45 ピッチ333mm 金属立平屋根 縦ハゼH25mm・ピッチ333mm・長さ400mm：3枚	
試験体	90度(軒先方向) 〈最大荷重(KN)〉
横2連結	3.40

金属屋根・両端縦ハゼ固定 「雪止め金具」

金属屋根・両端縦ハゼ固定「雪止め金具」は、金属立平屋根の縦の直線性のすっきりしたデザインを活かし、横の直線性のある雪止め金具です。チャンネル横架材の使用で直線性を確保でき、両端固定で雪止め力は約2倍(当社比)になり、施工性の良い商品を開発しました。縦ハゼ高さ約25mm・ピッチ333mmの金属立平屋根に取付けできます。



*縦ハゼ高さが27mm以下・幅13mm以下であれば、各種ピッチにも対応できます。
*チャンネル横架材の在庫色はブラックですが、ブロンズ色、シルバー色にも対応できます。

製品仕様

品名	金属屋根・両端縦ハゼ固定「雪止め金具」
金具本体図	
梱包内容	<ul style="list-style-type: none"> ・縦ハゼ固定金具 (H44×W50×L53mm) 2個 ・側部固定ボルトナット 2×2=4個 〈M6 L40ボルト1個・袋ナット1個・SW1個・平ワッシャー1個〉 ・上部チャンネル横架材固定ボルトナット 2×2=4個 〈M6 L25ボルト1個・袋ナット1個・SW1個・平ワッシャー1個〉 〈内部：ナット1個・平ワッシャー1個・SW1個〉 ・チャンネル横架材 (H30×W60×t3：L363mm) 1個 ・取外し用ボルト (オプション) 〈M8 L40ボルト〉
重量	約600g

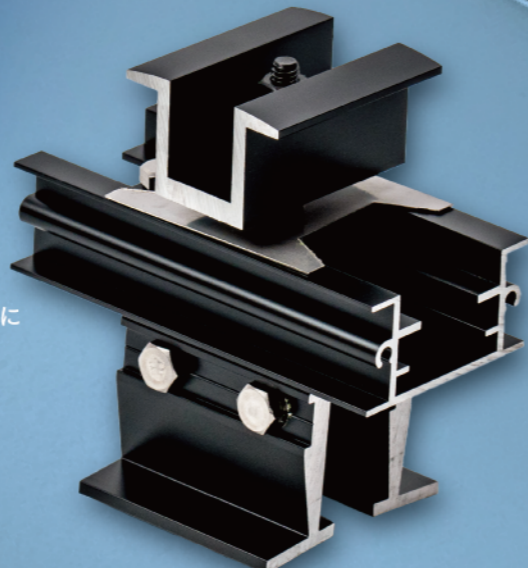
製品性能

①奈良県産業振興総合センター 雪止め金具引張強さ試験	
試験体：金属屋根縦ハゼ固定「雪止め金具」L363mm 野地板：構造用合板 厚さ12mm 910×500mm タル木：45×45 ピッチ333mm 金属立平屋根 縦ハゼH25mm・ピッチ333mm 長さ400mm：3枚	
試験体	90度(軒先方向) 〈最大荷重(KN)〉
1	4.06
2	3.15
3	2.85
平均値	3.35
※安全率=2として1.68→1.5KNとする	

②雪止め金具1段が負担できる屋根流れ長さ計算値					
■試験条件 摩擦係数:0とする 金具強度:1,500N/個 (S=2) 配置間隔:0.333m 積雪重量:300kg/m ² (重い雪)	【金具1段が負担できる屋根流れ長さ計算値 (単位：m)】				
屋根勾配 (寸)	積雪量 (積雪高さ) (cm)				
	30	40	60	80	100
1.0/10	51	38	25	19	15
2.0/10	26	19	13	9.7	7.8
3.0/10	17	13	8.9	6.6	5.3
4.0/10	13	10	6.8	5.1	4.1
5.0/10	11	8.5	5.7	4.2	3.4
6.0/10	9.9	7.4	4.9	3.7	2.9
8.0/10	8.1	6.1	4.0	3.0	2.4
10.0/10	7.2	5.4	3.6	2.7	2.1

金属屋根縦ハゼ固定 「太陽光パネル 取付金具」

金属屋根縦ハゼ固定「太陽光パネル取付金具」は、金属立平屋根の縦ハゼ部分に強固に固定できる取付金具で、各種太陽光パネルの設置が可能です。縦ハゼ高さ27mm以下、幅13mm以下の縦ハゼに取付けできます。同種の取付金具に比べ、軽く、パネル受け寸法は長く、取付は簡単です。取付金具は端部金具と中間金具があり、太陽光パネル厚さ30mm、32mm、35mmや外ツバタイプ等に対応できる金具を取り揃えており、各種太陽光パネルの設置が可能です。



製品仕様

品名	金属屋根縦ハゼ固定「太陽光パネル取付端部金具」
金具本体図	
重量	約280g

品名	金属屋根縦ハゼ固定「太陽光パネル取付中間金具」
金具本体図	
重量	約270g